

migan



Ethernet



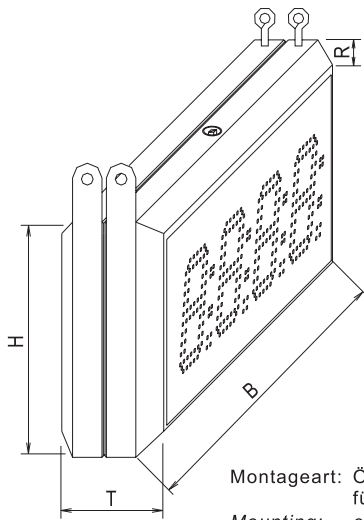
MODBUS

microSYST

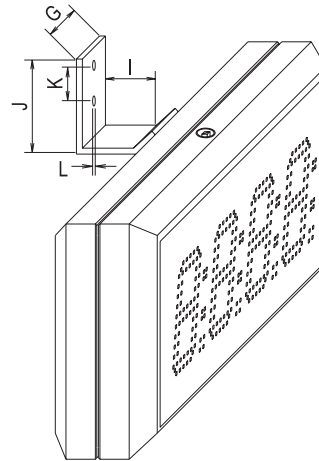
metrix
electronics

Numerische LED-Großanzeige für Innenanwendung
Large Format Numeric LED Display for Indoor Application

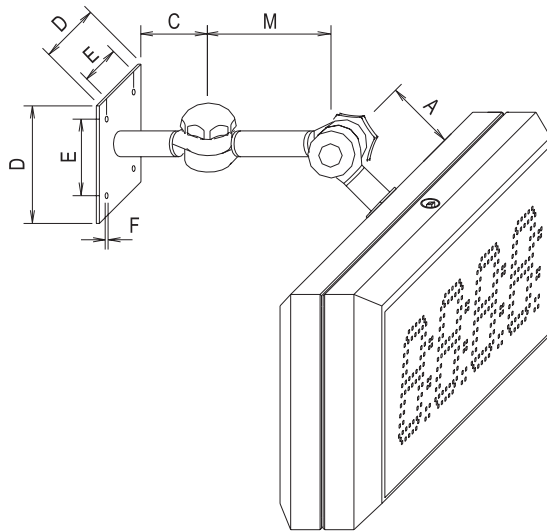
Abmessungen / Housing Dimensions



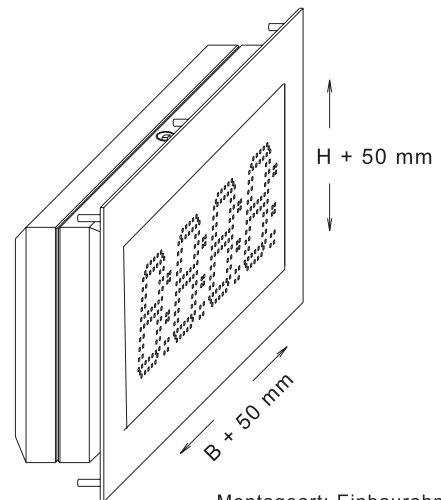
Montageart: Ösen oder Befestigungslaschen für Kettenaufhängung
Mounting: eyelets or mounting straps for hanging with chain



Montageart: 1 x Montagewinkel
Mounting: 1 x angle bracket



Montageart: 1 x Multigelenk mit Erweiterung *
Mounting: 1 x articulated arm with extension *



Montageart: Einbaurahmen
Mounting: mounting frame

A	C	D	E	F	G	I	J	K	L	M	R	T
mm	mm	mm	mm	mm	mm	mm	mm	mm	mm	mm	mm	mm
86	82	100	70	7	60	50	80	30	8,5	115	21	87

* Verwendbar bis Gehäusegröße 440 x 202 x 87 mm (B x H x T)

* Suitable up to housing dimension 440 x 202 x 87 mm (w x h x d)



Numerische LED-Großanzeige für Innenanwendung
Large Format Numeric LED Display for Indoor Application

Abmessungen / Housing Dimensions

Ziffernhöhe / Character height Zeilen / Lines:	60 mm					100 mm					150 mm					200 mm					250 mm				
	B	H 1	H 2	H 3	T	B	H 1	H 2	H 3	T	B	H 1	H 2	H 3	T	B	H 1	H 2	H 3	T	B	H 1	H 2	H 3	T
1 Stelle / 1 Digit	305	202	264	358	87	305	202	345	488	87	305	238	448	657	87	305	338	618	898	87	305	338	701	1067	87
2 Stellen / 2 Digits	305	202	264	358	87	305	202	345	488	87	368	238	448	657	87	440	338	618	898	87	620	338	701	1067	87
3 Stellen / 3 Digits	305	202	264	358	87	440	202	345	488	87	440	238	448	657	87	620	338	618	898	87	720	338	701	1067	87
4 Stellen / 4 Digits	305	202	264	358	87	440	202	345	488	87	620	238	448	657	87	720	338	618	898	87	920	338	701	1067	87
5 Stellen / 5 Digits	440	202	264	358	87	620	202	345	488	87	720	238	448	657	87	920	338	618	898	87	1080	338	701	1067	87
6 Stellen / 6 Digits	440	202	264	358	87	620	202	345	488	87	820	238	448	657	87	1080	338	618	898	87	1298	338	701	1067	87
7 Stellen / 7 Digits	440	202	264	358	87	720	202	345	488	87	920	238	448	657	87	1298	338	618	898	87	1559	338	701	1067	87
8 Stellen / 8 Digits	620	202	264	358	87	820	202	345	488	87	1080	238	448	657	87	1378	338	618	898	87	1698	338	701	1067	87
9 Stellen / 9 Digits	620	202	264	358	87	920	202	345	488	87	1180	238	448	657	87	1559	338	618	898	87	1898	338	701	1067	87
10 Stellen / 10 Digits	620	202	264	358	87	1080	202	345	488	87	1298	238	448	657	87	1698	338	618	898	87	2098	338	701	1067	87
11 Stellen / 11 Digits	620	202	264	358	87	1080	202	345	488	87	1559	238	448	657	87	1898	338	618	898	87	2298	338	701	1067	87
12 Stellen / 12 Digits	720	202	264	358	87	1180	202	345	488	87	1559	238	448	657	87	2047	338	618	898	87	2498	338	701	1067	87
13 Stellen / 13 Digits	720	202	264	358	87	1298	202	345	488	87	1698	238	448	657	87	2178	338	618	898	87	2698	338	701	1067	87
14 Stellen / 14 Digits	820	202	264	358	87	1378	202	345	488	87	1778	238	448	657	87	2338	338	618	898	87	2898	338	701	1067	87
15 Stellen / 15 Digits	820	202	264	358	87	1559	202	345	488	87	1898	238	448	657	87	2498	338	618	898	87	3098	338	701	1067	87

Alle Maße sind in mm angegeben.
 Mehrzeilige oder kundenspezifische Gehäusegrößen erhalten Sie auf Anfrage.

Technische Änderungen vorbehalten!

*All dimensions in mm.
 Multiple line or customer-specific housing sizes are available upon request.*

Subject to change without notice!